



M15-1
 CE 0497

DESCRIZIONE

La costruzione dell'elettrovalvola tipo M15-1 è molto curata con organi di tenuta in viton e con tutte le parti a contatto del fluido realizzate in ottone e in acciaio inox.

Può essere utilizzata, oltre che con gasolio, anche con aria, acqua ed altri fluidi non corrosivi.

L'elettrovalvola rimane aperta solo in presenza di corrente elettrica.

Rispetto ad altri modelli servocomandati a membrana o apparentemente simili, le elettrovalvole tipo M15-1 sono in grado di funzionare ininterrottamente anche in circuiti ad anello con differenziale di pressione fra monte e valle da 0 - 4 bar.

Inoltre l'istantaneità di apertura e chiusura consente l'applicazione delle elettrovalvole MADAS anche dove sia richiesto un dosaggio preciso dei fluidi.

Conforme Direttiva 97/23/CE (Direttiva PED)

Conforme Direttiva 2004/108/CE (Compatibilità Elettromagnetica)

Conforme Direttiva 2006/95/CE (Bassa Tensione)

DESCRIPTION

The solenoid valve type M15-1 is well cured with viton seal organs and all parts in direct contact with fluid, made of brass and stainless steel.

It can be used with gas oil, air, water and other non corrosive fluids.

The valve is open only under tension.

If compared to other membrane servo-controlled models the M15-1 solenoid valves can work non stop even in ring circuits with differential upstream and downstream pressure of 0 - 4 bar.

The opening and closing rapidity permits to use the MADAS solenoid valves where a precise fluid dosage is needed.

In conformity with the 97/23/EC Directive (PED Directive)

In conformity with the 2004/108/EC Directive (Electromagnetic Compatibility)

In conformity with the 2006/95/EC Directive (Low Voltage)

DESCRIPTION

La construction d'électrovannes de type M15-1 est très soignée avec des composants de tenue en viton, et avec toutes les parties en contact du fluide réalisées en laiton et en acier inox.

Elle peut être utilisée avec le gasoil, l'air, l'eau et d'autres fluides non corrosifs.

L'électrovanne reste ouverte seulement en présence de courant électrique.

Par rapport aux autres modèles servocommandés à membrane ou apparemment similaires, les électrovannes de type M15-1 sont en grade de fonctionner de façon ininterrompue même en circuits à anneaux avec un différentiel de pression entre le haut et le bas de 0 - 4 bar.

En outre, l'instantanéité d'ouverture et de fermeture consent l'application des électrovannes MADAS même où est demandé un dosage précis des fluides.

Conforme à la Directive 97/23/CE (Directive PED)

Conforme à la Directive 2004/108/CE (Compatibilité électromagnétique)

Conforme à la Directive 2006/95/CE (Basse Tension)

DESCRIPCIÓN

La electroválvula serie M15-1 es muy buena con órganos de estanquidad en viton y con todas las partes juntas al fluido hechas de aluminio y acero inox.

Se puede utilizar, además del gasóleo, también con aire, agua y otros fluidos no corrosivos.

La electroválvula abre automáticamente al conectar la tensión y cierra al desconectarla.

Si comparamos con otros modelos servocomandados a membrana o parecidos, las electroválvulas serie M15-1 funcionan incesantemente también en circuitos anillo con diferencial de presión entre río arriba y aguas abajo de 0 - 4 bar.

Además la instantaneidad de apertura y cierre permite la aplicación de las electroválvulas MADAS también donde se necesita una precisa dosificación de los fluidos.

Conforme Directiva 97/23/CE (Directive PED)

Conforme Directiva 2004/108/CE (Compatibilidad Electromagnética)

Conforme Directiva 2006/95/CE (Baja Tensión)



CARATTERISTICHE TECNICHE

- Impiego: gasolio
- Temperatura ambiente: -5 ÷ +60°C
- Tensioni di alimentazione: 12 Vdc, 12 V/50 Hz, 24 Vdc, 24 V/50 Hz, 110 V/50 Hz, 230 V/50-60 Hz
- Tolleranza sulle tensioni di alimentazione: -15% ... +10%
- Potenza assorbita: vedi tabella bobine e connettori
- Pressione max di esercizio: 4 bar
- Grado di protezione: IP65
- Sezione di passaggio: Ø 5,6 mm
- Attacchi filettati Rp (corpi ottone): (DN 10 - DN 15) secondo EN 10226

MATERIALI

- Ottone OT-58 (UNI EN 12164)
- acciaio INOX 430 F (UNI EN 10088)
- gomma NBR (UNI 7702)
- viton

NORME DI RIFERIMENTO

Costruita con criteri di sicurezza e collaudi indicati nella norma UNI EN 264 (Dispositivi di arresto di sicurezza per impianti di combustione a combustibili liquidi).



TECHNICAL DATA

- Use: gasoil
- Environment temperature: -5 ÷ +60°C
- Power supply voltage: 12 Vdc, 12 V/50 Hz, 24 Vdc, 24 V/50 Hz, 110 V/50 Hz, 230 V/50-60 Hz
- Power supply voltage tolerance: -15% ... +10%
- Power absorption: see coils and connectors table
- Max. working pressure: 4 bar
- Degree of protection: IP65
- Section of passing: Ø 5,6 mm
- Threaded connections Rp (brass body): (DN 10 - DN 15) according EN 10226

MATERIALS

- OT-58 brass (UNI EN 12164)
- 430 F stainless steel (UNI EN 10088)
- rubber NBR (UNI 7702)
- viton

REFERENCE STANDARD

The M15-1 interception solenoid valves are made and tested according to European Standard EN 264 (Safety shut-off devices for combustion plants using liquid fuels).



CARACTERISTIQUES TECHNIQUES

- Emploi: gasoil
- Température ambiante: -5 ÷ +60°C
- Tension d'alimentation: 12 Vdc, 12 V/50 Hz, 24 Vdc, 24 V/50 Hz, 110 V/50 Hz, 230 V/50-60 Hz
- Tolérance sur tension d'alimentation : -15% ... +10%
- Puissance absorbée: voir tableau bobines et connecteurs
- Pression maximale en exercice: 4 bar
- Degré de protection: IP65
- Section de passage: Ø 5,6 mm
- Fixations filetees Rp (corps en laiton): (DN 10 - DN 15) selon EN 10226

MATÉRIELS

- Laiton OT-58 (UNI EN 12164)
- acier INOX 430 F (UNI EN 10088)
- gomme NBR (UNI 7702)
- viton

NORMES DE REFERENCE

Construite avec des critères de sécurité et des essais indiqués dans la norme UNI EN 264 (Dispositifs d'arrêt de sécurité pour des installations de combustion à combustibles liquides).



CARACTERISTICAS TECNICAS

- Utilizaciòn: gasóleo
- Temperatura ambiente: -5 ÷ +60°C
- Tension de alimentaciòn: 12 Vdc, 12 V/50 Hz, 24 Vdc, 24 V/50 Hz, 110 V/50 Hz, 230 V/50-60 Hz
- Tolerancia de tensiòn de alimentaciòn: -15% ... +10%
- Potencia absorbida: véanse tablas bobinas y conectores
- Max. presion ejercicio: 4 bar
- Grado de proteccion: IP65
- Sección de paso: Ø 5,6 mm
- Conexiones roscadas Rp (cuerpo de latòn): (DN 10 - DN 15) según EN 10226

MATERIALES

- Latòn OT-58 (UNI EN 12164)
- acero inox 430 F (UNI EN 10088)
- goma NBR (UNI 7702)
- viton

NORMAS DE REFERENCIA

Hecha según normas de seguridad y pruebas indicadas en la norma UNI EN 264 (Dispositivos de tope de seguridad para quemadores a combustibles líquidos).

Misure di ingombro in mm Overall dimensions in mm Mesures d'encombrement en mm Dimensiones en mm			Peso Weight Poids Peso
attacchi connections fixations conexiones	A	B	Kg
DN 10	50	90	0,5
DN 15	50	90	0,5

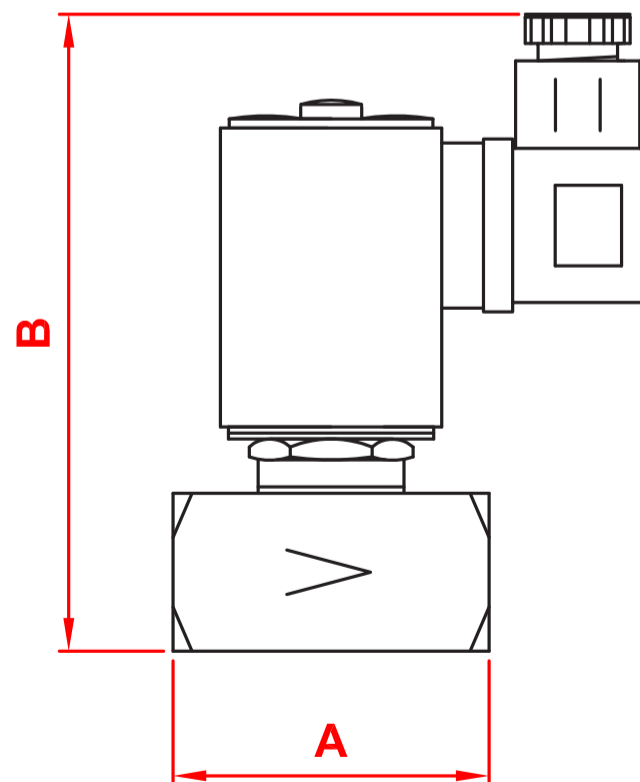


fig. 1



- 1 - Connettore elettrico
- 2 - Nucleo fisso
- 3 - Nucleo mobile
- 4 - Guaina
- 5 - Rondella in alluminio
- 6 - Corpo valvola
- 7 - Rondella in viton
- 8 - Molla rondella
- 9 - Molla
- 10 - O-Ring di tenuta
- 11 - Bobina elettrica

fig. 1



- 1 - Conector eléctrico
- 2 - Núcleo fijo
- 3 - Núcleo móvil
- 4 - Vaina
- 5 - Arandela de aluminio
- 6 - Cuerpo válvula
- 7 - Arandela de viton
- 8 - Muelle arandela
- 9 - Muelle
- 10 - O-ring de estanquidad
- 11 - Bobina eléctrica

fig. 1



- 1 - Connecteur électrique
- 2 - Nucléo fixe
- 3 - Nucléo mobile
- 4 - Guaine
- 5 - Rondelle en aluminium
- 6 - Corps soupape
- 7 - Rondelle en viton
- 8 - Ressort rondelle
- 9 - Ressort
- 10 - O-Ring de tenue
- 11 - Bobine électrique

fig. 1



- 1 - Electrical connector
- 2 - Fixed nucleus
- 3 - Movable nucleus
- 4 - Sheath
- 5 - Aluminium washer
- 6 - Body valve
- 7 - Viton washer seal
- 8 - Spring seal
- 9 - Spring
- 10 - Seal O-Ring
- 11 - Electrical coil

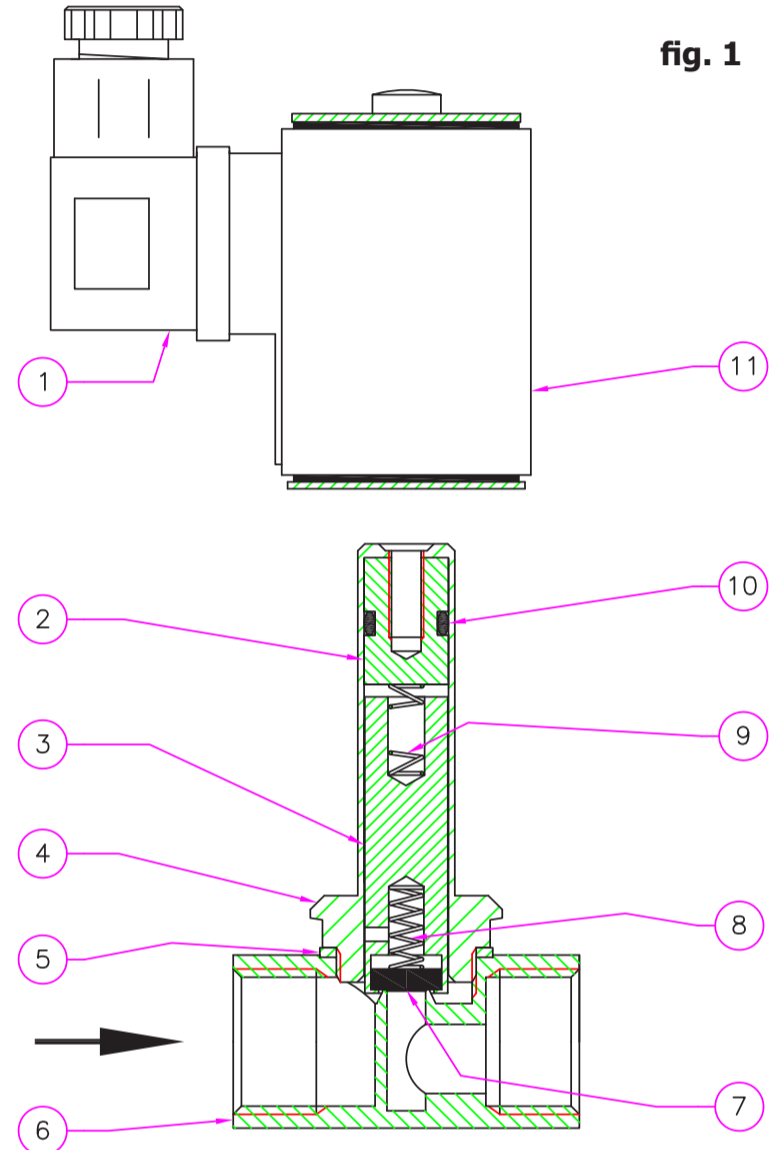


fig. 1

Attacchi Connections Fixations Conexiones	Voltaggio Voltage Voltage Voltaje	Codice Code Code Código
DN 10	12 Vdc	AO01 001
	12 V/50 Hz	AO01 010
	24 Vdc	AO01 005
	24 V/50 Hz	AO01 003
	110 V/50 Hz	AO01 002
DN 15	230 V/50-60 Hz	AO01 008
	12 Vdc	AO02 001
	12 V/50 Hz	AO02 010
	24 Vdc	AO02 005
	24 V/50 Hz	AO02 003
	110 V/50 Hz	AO02 002
	230 V/50-60 Hz	AO02 008

INSTALLAZIONE



Si raccomanda di leggere attentamente il foglio di istruzioni a corredo di ogni prodotto.

ATTENZIONE: le operazioni di installazione/cablaggio/manutenzione devono essere eseguite da personale qualificato.

- Verificare che la pressione di linea **NON SIASUPERIORE** alla pressione massima dichiarata sull'etichetta del prodotto.
- L'elettrovalvola deve essere installata con la freccia (indicata sul corpo) rivolta verso l'utenza. Si consiglia di installare l'elettrovalvola in posizione orizzontale (come in fig. 1).



INSTALLATION



It is always important to read carefully the instruction sheet of each product.

WARNING: all installation/wiring/maintenance work must be carried out by skilled staff.

- Check that the line pressure **DOES NOT EXCEED** the maximum pressure stated on the product label.
- The valve must be installed with the arrow (shown on the valve body) toward the user. It is advisable to install the valve in horizontal position (as in fig. 1).



INSTALLATION



Lire attentivement les instructions pour chaque produit.

ATTENTION : les opérations d'installation/câblage/entretien doivent être exécutées par du personnel qualifié

- Vérifier que la pression de ligne **NE SOIT PAS SUPÉRIEURE** à la pression maximum déclarée sur l' étiquette du produit.
- L' électrovanne doit être installée avec la flèche (indiquée sur le corps de l'électrovanne) tournée vers l'utilisateur. Il est conseillé d'installer l'électrovanne en position horizontale (comme dans fig. 1).



INSTALACIÓN



Se recomienda leer atentamente la hoja de instrucciones adjuntas con el producto.

ATENCIÓN. Las operaciones de instalación, cableado y mantenimiento deben ser efectuadas por personal cualificado.

- Verificar que la presión de la línea **NO SEA SUPERIOR** a la presión máxima indicada en la etiqueta del producto.
- La electroválvula debe ser instalada con la flecha (indicada en el cuerpo de la electroválvula) hacia el punto de consumo. Se aconseja instalar la electroválvula en sentido horizontal (como en fig.1).





- Durante l'installazione evitare che detriti o residui metallici penetrino all'interno dell'apparecchio.
- Verificare che la lunghezza del filetto della tubazione non sia eccessiva per non danneggiare il corpo dell'apparecchio in fase di avvitamento.

COLLEGAMENTI ELETTRICI

- Prima di effettuare connessioni elettriche verificare che la tensione di rete corrisponda con la tensione di alimentazione indicata sull'etichetta del prodotto.
- Scollegare l'alimentazione prima di procedere al cablaggio.
- Cablare il connettore con cavo tipo H05RN-F 3X0,75mm², Ø esterno da 6,2 a 8,1 mm avendo cura di assicurare il grado IP65 del prodotto.
- Nel cablare il connettore usare gli appositi terminali per cavi.
- Collegare all'alimentazione i morsetti 1 e 2 e il cavo di terra al morsetto \perp .

La bobina è idonea anche per alimentazione permanente.
E' consigliabile evitare il contatto a mani nude con la bobina dopo un'alimentazione elettrica continua superiore a 20 minuti.
In caso di manutenzione aspettare il raffreddamento della bobina o eventualmente usare idonee protezioni.

MANUTENZIONE

Non è previsto alcun tipo di manutenzione.

- During installation take care not to allow debris or scraps of metal to enter the device.
- Check that the pipeline thread is not too long; overlong threads may damage the body of the device when screwed into place.

ELECTRICAL CONNECTIONS

- Before making electrical connections, check that the mains voltage is the same as the power supply voltage stated on the product label.
- Disconnect the power supply before wiring.
- Wire the connector with H05RN-F 3X0.75mm² cable outside Ø from 6.2 to 8.1 mm, taking care to ensure that the device has IP65 protection.
- Use the cable terminals when wiring the connector.
- Connect the power supply to terminals 1 and 2 and the ground wire to terminal \perp .

The coil is also suitable for permanent power supply.
The coil should not be touched with bare hands after it has been continuously powered for more than 20 minutes.
Before maintenance work, wait for the coil to cool or use suitable protective equipment.

SERVICING

No servicing needed.

- Pendant l'installation, éviter que des débris ou des résidus métalliques pénètrent dans l'appareil.
- Vérifier que le filet de la tuyauterie ne soit pas trop long pour ne pas endommager le corps de l'appareil lors du vissage.

BRANCHEMENTS ÉLECTRIQUES

- Avant d'effectuer les connexions électriques, vérifier que la tension de réseau correspond avec la tension d'alimentation indiquée sur l'étiquette du produit.
- Avant le câblage, interrompre l'alimentation.
- Câbler le connecteur avec un câble type H05RN-F 3X0,75mm², Ø extérieur de 6,2 à 8,1mm en ayant soin d'assurer le degré IP65 du produit.
- Pour câbler le connecteur, utiliser les bornes spéciales pour câbles.
- Connecter à l'alimentation les bornes 1 et 2 et le câble de terre à la borne \perp .

La bobine est également appropriée pour une alimentation permanente.
Il est conseillé d'éviter le contact à mains nues avec la bobine après une alimentation électrique continue supérieure à 20 minutes.
Lors de l'entretien, attendre le refroidissement de la bobine ou, si nécessaire, utiliser des protections appropriées.

MANUTENTION

Aucun type de manutention n'est prévu.

- Durante la instalación prestar atención a fin de evitar que detritos o residuos metálicos se introduzcan en el aparato.
- Verificar que la longitud de la rosca de la tubería no sea excesiva dado que, durante el enroscado, podría provocar daños en el cuerpo del aparato.

CONEXIONES ELÉCTRICAS

- Antes de efectuar conexiones eléctricas controlar que la tensión de red corresponda a la tensión de alimentación indicada en la etiqueta del producto.
- Desconectar la alimentación antes de efectuar el cableado.
- Cablear el conector mediante cable de tipo H05RN-F 3X0, 75 mm², Ø externo entre 6,2 y 8,1 mm, prestando atención a fin de garantizar el grado IP65 del producto.
- Al efectuar el cableado del conector utilizar los respectivos terminales para cables.
- Conectar la alimentación a los bornes 1 y 2 y el cable de tierra al borne \perp .

La bobina también es adecuada para alimentación permanente.
Evítase el contacto de las manos desnudas con la bobina después de una alimentación eléctrica continua superior a 20 minutos.
Para efectuar tareas de mantenimiento esperar el enfriamiento de la bobina o usar medios adecuados de protección.

MANTENIMIENTO

No es previsto algún tipo de mantenimiento.

PORTATE DELLE ELETTROVALVOLE M15-1 CAPACITIES OF M15-1 SOLENOID VALVES DÉBITS DES ÉLECTROVANNES M15-1 CAPACIDADES DE LAS ELECTROVÁLVULAS M15-1			
attacchi connections fixations conexiones	codice code code código	Ø passaggio minimo (mm) Ø minimum passage (mm) Ø passage minimum (mm) Ø paso mínimo (mm)	portata di H ₂ O con ΔP = 1 bar capacity of H ₂ O with ΔP = 1 bar débit de H ₂ O avec ΔP = 1 bar caudal de H ₂ O con ΔP = 1 bar
DN 10	A001	5,6	≅ 10 l/m
DN 15	A002	5,6	≅ 10 l/m

Bobine e connettori per elettrovalvole M15-1 Coils and connectors for M15-1 solenoid valve Bobines et connecteurs pour électrovannes M15-1 Bobinas y conectores para electroválvulas M15-1						
Attacchi Connections Fixations Conexiones	Tensione di alimentazione Power supply voltage Tension d'alimentation Alimentación eléctrica	Codice bobina Coil code Code bobine Código bobina	Timbratura bobina Coil stamping Timbrage bobine Timbrado bobina	Codice connettore Connector code Code connecteur Código conector	Potenza assorbita Power absorption Puissance absorbée Potencia absorbida	Resistenza (Ω) Resistance (Ω) Résistance (Ω) Resistencia (Ω)
DN 10 ÷ DN 15	12 Vdc	BO-0010	12 V DC	CN-0010	20 VA	7
	12 V/50 Hz	BO-0010	12 V DC	CN-0050	20 VA	7
	24 Vdc	BO-0020	24 V DC	CN-0010	21 VA	26
	24 V/50 Hz	BO-0070	24 V 50 Hz D	CN-0010	22 VA	5,6
	110 V/50-60 Hz	BO-0105	110 V 50-60 Hz D	CN-0010	21 VA	144
	230 V/50-60 Hz	BO-0110	230 V 50-60 Hz D	CN-0010	23 VA	580

Tipo connettore / Connector type / Type connecteur / Tipo conector

CN-0010 = Normale / Normal / Normal / Normal
CN-0050 (24 Vac, 12 Vac) = Raddrizzatore / Rectifier / Redresseur / Retificador