

# ELECTROVANNE INOX 3/2 NF TYPE AM 325

## CARACTERISTIQUES

L'électrovanne inox 3/2 monostable AM325 est destinée principalement au pilotage des vérins et des actionneurs pneumatiques simple effet. De construction inox, elle est particulièrement adaptée à un usage en milieu agressif ou dans l'industrie agroalimentaire sur l'eau, l'air et les gaz neutres. A la pression de 6 bar, le débit d'air est de 160 l/min.

## MODELE DISPONIBLE

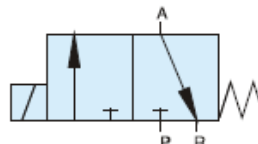
**AM325** : G 1/4" NF, 230 Vca et 24 Vca.

## SPECIFICATIONS

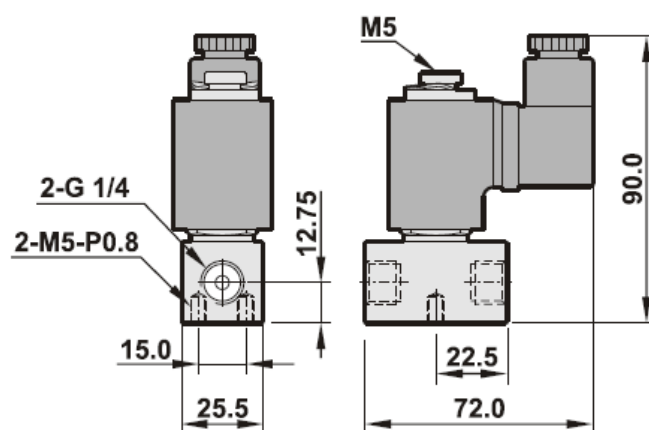
Matière du corps	Acier inoxydable AISI 304
Garniture	NBR
Orifice	2 mm
Pression du fluide : PS	0 - 6 bar
Température du fluide	-15°C / +80°C
Température ambiante	-10°C / +60°C
Tensions	230 Vca, 24 Vca +/- 10%
Durée sous tension	100%
Classe d'isolation bobine	F
Indice de protection	IP 65
Raccordement	Connecteur DIN PG 11
Poids	375 g



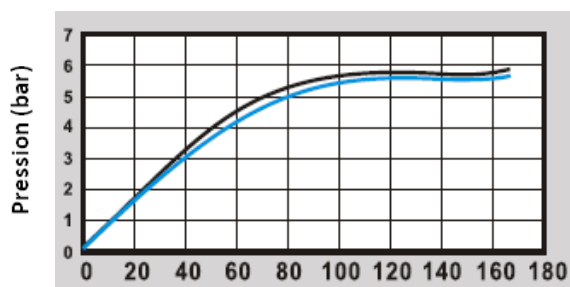
## SYMBOLE PNEUMATIQUE



## DIMENSIONS (mm)



## DEBIT



Débit (litres/min.)

Informations données à titre indicatif et sous réserve de modifications éventuelles



SECTORIEL S.A.  
45 rue du Ruisseau  
38290 SAINT QUENTIN-FALLAVIER – FRANCE  
Tél : +33 4 74 94 90 – Fax : +33 4 74 94 13 95  
[www.sectoriel.fr](http://www.sectoriel.fr) / courrier : [sectoriel@sectoriel.fr](mailto:sectoriel@sectoriel.fr)

Pages	1/1
Ref.	FT0419
Rev.	02
Date	08/2018