

# PIPE CLAMPS **METAL DIN SERIES**

PIPE CLAMPS  
**METAL DIN SERIES**

135

## CLAMP BODY STANDARD MATERIALS



Carbon Steel S 235 JR  
Code G



Galvanized Hexavalent Chromium-free Steel S 235 JR  
Code Z



Stainless Steel AISI 304  
Code A2



Stainless Steel AISI 316L  
Code A4

DIFFERENT DAMETERS AVAILABLE ON REQUEST.

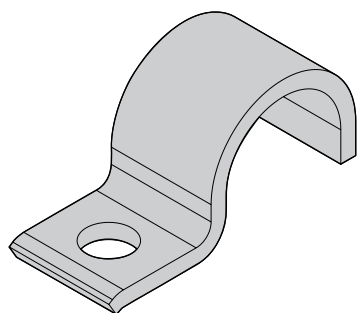
For Material Characteristics, see Technical Appendix (page 143).





# DIN 1592 HEAVY SADDLE

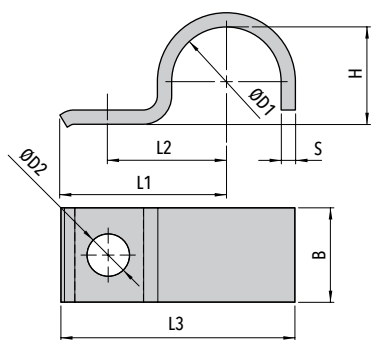
| Code<br>ØD1 | Diameter<br>Range         | ØD2           | L1            | L2            | L3               | H             | B             | S           |
|-------------|---------------------------|---------------|---------------|---------------|------------------|---------------|---------------|-------------|
| 7           | 5,5-7<br>(.22"- .28")     | 6,6<br>(.26") | 22<br>(.87")  | 14<br>(.55")  | 27,5<br>(1.08")  | 5<br>(.20")   | 16<br>(.63")  | 2<br>(.08") |
| 9           | 7-9<br>(.28"- .35")       | 6,6<br>(.26") | 27<br>(1.06") | 18<br>(.71")  | 33,5<br>(1.32")  | 6<br>(.24")   | 20<br>(.79")  | 2<br>(.08") |
| 13          | 9,5-13<br>(.39"- .51")    | 11<br>(.43")  | 40<br>(1.57") | 25<br>(.98")  | 49,5<br>(1.95")  | 9<br>(.35")   | 25<br>(.98")  | 3<br>(.12") |
| 15,5        | 13-15,5<br>(.51"- .61")   | 11<br>(.43")  | 41<br>(1.61") | 26<br>(1.02") | 52<br>(2.05")    | 12<br>(.47")  | 25<br>(.98")  | 3<br>(.12") |
| 19          | 15,5-19<br>(.61"- .75")   | 11<br>(.43")  | 43<br>(1.69") | 28<br>(1.10") | 55,5<br>(2.19")  | 15<br>(.59")  | 25<br>(.98")  | 3<br>(.12") |
| 23          | 20-23<br>(.79"- .91")     | 14<br>(.55")  | 51<br>(2.01") | 35<br>(1.38") | 67<br>(2.64")    | 19<br>(.75")  | 30<br>(1.18") | 5<br>(.20") |
| 26          | 23-26<br>(.91"- 1.02")    | 14<br>(.55")  | 52<br>(2.05") | 36<br>(1.42") | 70<br>(2.76")    | 22<br>(.87")  | 30<br>(1.18") | 5<br>(.20") |
| 28,5        | 26-28,5<br>(1.02"- 1.12") | 14<br>(.55")  | 53<br>(2.09") | 37<br>(1.46") | 73<br>(2.87")    | 24<br>(.94")  | 30<br>(1.18") | 5<br>(.20") |
| 31          | 28,5-31<br>(1.12"- 1.22") | 14<br>(.55")  | 55<br>(2.17") | 39<br>(1.54") | 75,5<br>(2.97")  | 27<br>(1.06") | 30<br>(1.18") | 5<br>(.20") |
| 36          | 33-36<br>(1.30"- 1.42")   | 14<br>(.55")  | 57<br>(2.24") | 41<br>(1.61") | 81<br>(3.19")    | 32<br>(1.26") | 40<br>(1.57") | 5<br>(.20") |
| 39          | 36-39<br>(1.42"- 1.54")   | 14<br>(.55")  | 59<br>(2.32") | 43<br>(1.69") | 83,5<br>(3.29")  | 34<br>(1.34") | 40<br>(1.57") | 5<br>(.20") |
| 43          | 39-43<br>(1.54"- 1.69")   | 14<br>(.71")  | 68<br>(2.68") | 48<br>(1.89") | 94,5<br>(3.72")  | 38<br>(1.50") | 40<br>(1.57") | 5<br>(.20") |
| 46          | 43-46<br>(1.69"- 1.81")   | 18<br>(.71")  | 70<br>(2.76") | 50<br>(1.97") | 98<br>(3.86")    | 41<br>(1.61") | 40<br>(1.57") | 5<br>(.20") |
| 49          | 46-49<br>(1.81"- 1.93")   | 18<br>(.71")  | 73<br>(2.87") | 53<br>(2.09") | 105,5<br>(4.15") | 44<br>(1.73") | 40<br>(1.57") | 8<br>(.31") |
| 52          | 49-52<br>(1.93"- 2.05")   | 18<br>(.71")  | 76<br>(2.99") | 56<br>(2.20") | 110<br>(4.33")   | 47<br>(1.85") | 40<br>(1.57") | 8<br>(.31") |
| 58          | 53-58<br>(2.09"- 2.28")   | 18<br>(.71")  | 76<br>(3.07") | 58<br>(2.28") | 115<br>(4.53")   | 52<br>(2.05") | 40<br>(1.57") | 8<br>(.31") |
| 61          | 58-61<br>(2.28"- 2.40")   | 18<br>(.71")  | 80<br>(3.15") | 60<br>(2.36") | 118,5<br>(4.67") | 57<br>(2.24") | 40<br>(1.57") | 8<br>(.31") |



PIPE CLAMPS  
**METAL DIN SERIES**

136

Code DIN 1592 (Material G - Z - A2 - A4)

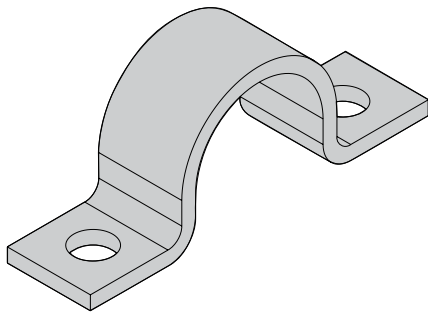


**ORDER EXAMPLE**  
DIN 1592 - 36 - Z



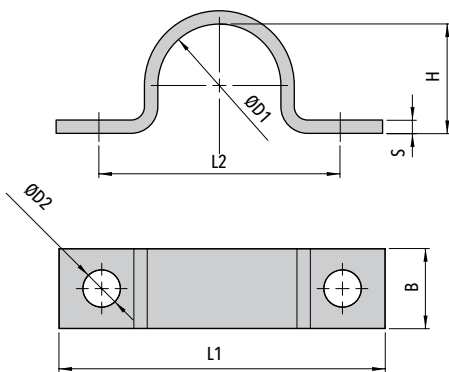
# DIN 1593

## HEAVY SADDLE



Code DIN 1593 (Material G - Z - A2 - A4)

| Code<br>ØD1 | Diameter<br>Range         | ØD2           | L1             | L2             | H              | B             | S           |
|-------------|---------------------------|---------------|----------------|----------------|----------------|---------------|-------------|
| 7           | 5,5-7<br>(.22"- .28")     | 6,6<br>(.26") | 44<br>(1.73")  | 28<br>(1.10")  | 5<br>(.20")    | 16<br>(.63")  | 2<br>(.08") |
| 9           | 7-9<br>(.28"- .35")       | 6,6<br>(.26") | 48<br>(1.89")  | 32<br>(1.26")  | 6<br>(.24")    | 20<br>(.79")  | 2<br>(.08") |
| 13          | 9,5-13<br>(.39"- .51")    | 6,6<br>(.26") | 52<br>(2.05")  | 36<br>(1.42")  | 9<br>(.35")    | 20<br>(.79")  | 2<br>(.08") |
| 15,5        | 13-15,5<br>(.51"- .61")   | 6,6<br>(.26") | 56<br>(2.20")  | 40<br>(1.57")  | 12<br>(.47")   | 20<br>(.79")  | 2<br>(.08") |
| 19          | 15,5-19<br>(.61"- .75")   | 6,6<br>(.26") | 60<br>(2.36")  | 44<br>(1.73")  | 15<br>(.59")   | 20<br>(.79")  | 2<br>(.08") |
| 23          | 20-23<br>(.79"- .91")     | 11<br>(.43")  | 82<br>(3.23")  | 56<br>(2.20")  | 19<br>(.75")   | 25<br>(.98")  | 3<br>(.12") |
| 26          | 23-26<br>(.91"- 1.02")    | 11<br>(.43")  | 84<br>(3.31")  | 58<br>(2.28")  | 22<br>(.87")   | 25<br>(.98")  | 3<br>(.12") |
| 28,5        | 26-28,5<br>(1.02"- 1.12") | 11<br>(.43")  | 90<br>(3.54")  | 64<br>(2.52")  | 24<br>(.94")   | 25<br>(.98")  | 3<br>(.12") |
| 31          | 28,5-31<br>(1.12"- 1.22") | 11<br>(.43")  | 90<br>(3.54")  | 64<br>(2.52")  | 27<br>(1.06")  | 25<br>(.98")  | 3<br>(.12") |
| 36          | 33-36<br>(1.30"- 1.42")   | 11<br>(.43")  | 106<br>(4.17") | 80<br>(3.15")  | 32<br>(1.26")  | 30<br>(1.18") | 5<br>(.20") |
| 39          | 36-39<br>(1.42"- 1.54")   | 11<br>(.43")  | 110<br>(4.33") | 84<br>(3.31")  | 34<br>(1.34")  | 30<br>(1.18") | 5<br>(.20") |
| 43          | 39-43<br>(1.54"- 1.69")   | 14<br>(.55")  | 120<br>(4.72") | 88<br>(3.46")  | 38<br>(1.50")  | 30<br>(1.18") | 5<br>(.20") |
| 46          | 43-46<br>(1.69"- 1.81")   | 14<br>(.55")  | 122<br>(4.80") | 90<br>(3.54")  | 41<br>(1.61")  | 30<br>(1.18") | 5<br>(.20") |
| 49          | 46-49<br>(1.81"- 1.93")   | 14<br>(.55")  | 122<br>(4.80") | 90<br>(3.54")  | 44<br>(1.73")  | 30<br>(1.18") | 5<br>(.20") |
| 58          | 53-58<br>(2.09"- 2.28")   | 14<br>(.55")  | 142<br>(5.59") | 110<br>(4.33") | 52<br>(2.05")  | 40<br>(1.57") | 5<br>(.20") |
| 61          | 58-61<br>(2.28"- 2.40")   | 14<br>(.55")  | 142<br>(5.59") | 110<br>(4.33") | 57<br>(2.24")  | 40<br>(1.57") | 5<br>(.20") |
| 71          | 67-71<br>(2.64"- 2.80")   | 14<br>(.55")  | 152<br>(5.98") | 120<br>(4.72") | 66<br>(2.60")  | 40<br>(1.57") | 5<br>(.20") |
| 77          | 73-77<br>(2.87"- 3.03")   | 14<br>(.55")  | 176<br>(6.93") | 136<br>(5.35") | 72<br>(2.83")  | 40<br>(1.57") | 5<br>(.20") |
| 81          | 77-81<br>(3.03"- 3.19")   | 18<br>(.71")  | 184<br>(7.24") | 144<br>(5.67") | 76<br>(2.99")  | 40<br>(1.57") | 5<br>(.20") |
| 91          | 86-91<br>(3.39"- 3.58")   | 18<br>(.71")  | 198<br>(7.80") | 158<br>(6.22") | 85<br>(3.35")  | 40<br>(1.57") | 8<br>(.31") |
| 103         | 99-103<br>(3.90"- 4.06")  | 18<br>(.71")  | 214<br>(8.43") | 174<br>(6.85") | 98<br>(3.86")  | 40<br>(1.57") | 8<br>(.31") |
| 109         | 105-109<br>(4.13"- 4.29") | 18<br>(.71")  | 220<br>(8.66") | 180<br>(7.09") | 104<br>(4.09") | 40<br>(1.57") | 8<br>(.31") |
| 115         | 110-115<br>(4.33"- 4.53") | 18<br>(.71")  | 226<br>(8.90") | 186<br>(7.32") | 109<br>(4.29") | 40<br>(1.57") | 8<br>(.31") |



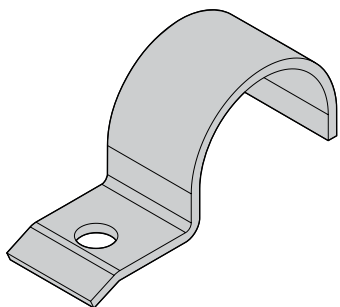
### ORDER EXAMPLE

DIN 1593 - 26 - G



# DIN 1596

## LIGHT SADDLE

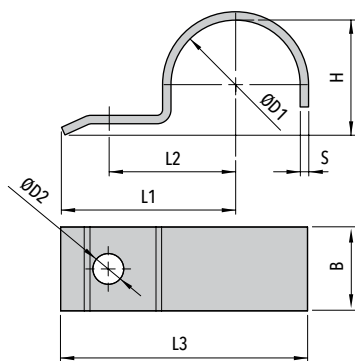


| Code<br>ØD1 | Diameter<br>Range         | ØD2           | L1            | L2            | L3               | H             | B             | S           |
|-------------|---------------------------|---------------|---------------|---------------|------------------|---------------|---------------|-------------|
| 7           | 5,5-7<br>(.22"- .28")     | 6,6<br>(.26") | 26<br>(1.02") | 14<br>(.55")  | 31,5<br>(1.24")  | 5<br>(.20")   | 16<br>(.63")  | 2<br>(.08") |
| 9           | 7-9<br>(.28"- .35")       | 6,6<br>(.26") | 28<br>(1.10") | 16<br>(.63")  | 34,5<br>(1.36")  | 6<br>(.24")   | 16<br>(.63")  | 2<br>(.08") |
| 13          | 9,5-13<br>(.39"- .51")    | 6,6<br>(.26") | 30<br>(1.18") | 18<br>(.71")  | 38,5<br>(1.52")  | 9<br>(.35")   | 20<br>(.79")  | 2<br>(.08") |
| 15,5        | 13-15,5<br>(.51"- .61")   | 6,6<br>(.26") | 32<br>(1.26") | 20<br>(.79")  | 41,75<br>(1.64") | 12<br>(.47")  | 20<br>(.79")  | 2<br>(.08") |
| 19          | 15,5-19<br>(.61"- .75")   | 6,6<br>(.26") | 34<br>(1.34") | 22<br>(.87")  | 45,5<br>(1.79")  | 15<br>(.59")  | 20<br>(.79")  | 2<br>(.08") |
| 23          | 20-23<br>(.79"- .91")     | 9<br>(.35")   | 43<br>(1.69") | 28<br>(1.10") | 57,5<br>(2.26")  | 19<br>(.75")  | 25<br>(.98")  | 3<br>(.12") |
| 26          | 23-26<br>(.91"- 1.02")    | 9<br>(.35")   | 44<br>(1.73") | 29<br>(1.14") | 60<br>(2.36")    | 22<br>(.87")  | 25<br>(.98")  | 3<br>(.12") |
| 28,5        | 26-28,5<br>(1.02"- 1.12") | 9<br>(.35")   | 47<br>(1.85") | 32<br>(1.26") | 64,25<br>(2.53") | 24<br>(.94")  | 25<br>(.98")  | 3<br>(.12") |
| 31          | 28,5-31<br>(1.12"- 1.22") | 9<br>(.35")   | 47<br>(1.85") | 32<br>(1.26") | 65,5<br>(2.58")  | 27<br>(1.06") | 25<br>(.98")  | 3<br>(.12") |
| 33          | 31-33<br>(1.22"- 1.30")   | 9<br>(.35")   | 56<br>(2.20") | 36<br>(1.42") | 75,5<br>(2.97")  | 29<br>(1.14") | 25<br>(.98")  | 3<br>(.12") |
| 36          | 33-36<br>(1.30"- 1.42")   | 11<br>(.43")  | 57<br>(2.24") | 40<br>(1.57") | 78<br>(3.07")    | 32<br>(1.26") | 30<br>(1.18") | 3<br>(.12") |
| 39          | 36-39<br>(1.42"- 1.54")   | 11<br>(.43")  | 59<br>(2.32") | 42<br>(1.65") | 81,5<br>(3.21")  | 34<br>(1.34") | 30<br>(1.18") | 3<br>(.12") |
| 43          | 39-43<br>(1.54"- 1.69")   | 11<br>(.43")  | 61<br>(2.40") | 44<br>(1.73") | 85,5<br>(3.37")  | 38<br>(1.50") | 30<br>(1.18") | 3<br>(.12") |
| 46          | 43-46<br>(1.69"- 1.81")   | 11<br>(.43")  | 62<br>(2.44") | 45<br>(1.77") | 88<br>(3.46")    | 41<br>(1.61") | 30<br>(1.18") | 3<br>(.12") |
| 49          | 46-49<br>(1.81"- 1.93")   | 14<br>(.55")  | 67<br>(2.64") | 48<br>(1.89") | 95,5<br>(3.76")  | 44<br>(1.73") | 40<br>(1.57") | 4<br>(.16") |
| 52          | 49-52<br>(1.93"- 2.05")   | 14<br>(.55")  | 72<br>(2.83") | 53<br>(2.09") | 102<br>(4.02")   | 47<br>(1.85") | 40<br>(1.57") | 4<br>(.16") |
| 58          | 53-58<br>(2.09"- 2.28")   | 14<br>(.55")  | 74<br>(2.99") | 55<br>(2.17") | 107<br>(4.21")   | 52<br>(2.05") | 40<br>(1.57") | 4<br>(.16") |
| 61          | 58-61<br>(2.28"- 2.40")   | 14<br>(.55")  | 77<br>(3.03") | 58<br>(2.28") | 111,5<br>(4.39") | 56<br>(2.20") | 40<br>(1.57") | 4<br>(.16") |

PIPE CLAMPS  
**METAL DIN SERIES**

138

Code DIN 1596 (Material G - Z - A2 - A4)

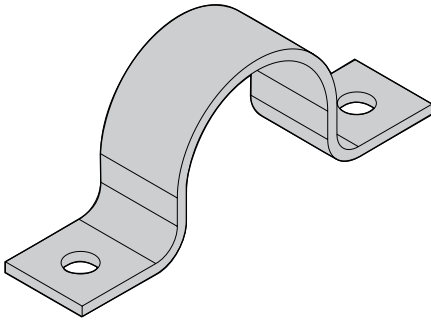


**ORDER EXAMPLE**  
DIN 1596 - 28,5 - A2

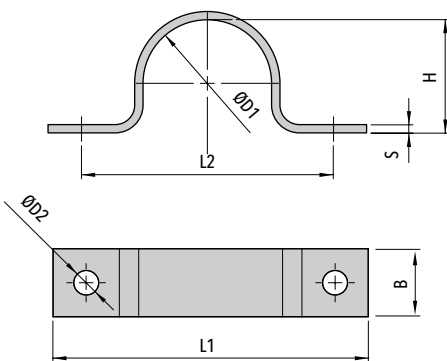


# DIN 1597

## LIGHT SADDLE



Code DIN 1597 (Material G - Z - A2 - A4)



| Code<br>ØD1 | Diameter<br>Range         | ØD2           | L1             | L2             | H             | B             | S             |
|-------------|---------------------------|---------------|----------------|----------------|---------------|---------------|---------------|
| 7           | 5,5-7<br>(.22"- .28")     | 5,5<br>(.22") | 44<br>(1.73")  | 28<br>(1.10")  | 5<br>(.20")   | 16<br>(.63")  | 1,5<br>(.06") |
| 9           | 7-9<br>(.28"- .35")       | 5,5<br>(.22") | 48<br>(1.89")  | 32<br>(1.26")  | 6<br>(.24")   | 16<br>(.63")  | 1,5<br>(.06") |
| 13          | 9,5-13<br>(.39"- .51")    | 5,5<br>(.22") | 52<br>(2.05")  | 36<br>(1.42")  | 9<br>(.35")   | 16<br>(.63")  | 1,5<br>(.06") |
| 15,5        | 13-15,5<br>(.51"- .61")   | 5,5<br>(.22") | 56<br>(2.20")  | 40<br>(1.57")  | 12<br>(.47")  | 16<br>(.63")  | 1,5<br>(.06") |
| 19          | 15,5-19<br>(.61"- .75")   | 5,5<br>(.22") | 60<br>(2.36")  | 44<br>(1.73")  | 15<br>(.59")  | 16<br>(.63")  | 1,5<br>(.06") |
| 23          | 20-23<br>(.79"- .91")     | 6,6<br>(.26") | 76<br>(2.99")  | 56<br>(2.20")  | 19<br>(.75")  | 20<br>(.79")  | 2<br>(.08")   |
| 26          | 23-26<br>(.91"- 1.02")    | 6,6<br>(.26") | 78<br>(3.07")  | 58<br>(2.28")  | 22<br>(.87")  | 20<br>(.79")  | 2<br>(.08")   |
| 28,5        | 26-28,5<br>(1.02"- 1.12") | 6,6<br>(.26") | 84<br>(3.31")  | 64<br>(2.52")  | 24<br>(.94")  | 20<br>(.79")  | 2<br>(.08")   |
| 31          | 28,5-31<br>(1.12"- 1.22") | 6,6<br>(.26") | 84<br>(3.31")  | 64<br>(2.52")  | 27<br>(1.06") | 20<br>(.79")  | 2<br>(.08")   |
| 33          | 31-33<br>(1.22"- 1.30")   | 6,6<br>(.26") | 92<br>(3.62")  | 72<br>(2.83")  | 29<br>(1.14") | 20<br>(.79")  | 2<br>(.08")   |
| 36          | 33-36<br>(1.30"- 1.42")   | 9<br>(.35")   | 104<br>(4.09") | 80<br>(3.15")  | 32<br>(1.26") | 25<br>(.98")  | 3<br>(.12")   |
| 39          | 36-39<br>(1.42"- 1.54")   | 9<br>(.35")   | 108<br>(4.25") | 84<br>(3.31")  | 34<br>(1.34") | 25<br>(.98")  | 3<br>(.12")   |
| 43          | 39-43<br>(1.54"- 1.69")   | 9<br>(.35")   | 112<br>(4.41") | 88<br>(3.46")  | 38<br>(1.50") | 25<br>(.98")  | 3<br>(.12")   |
| 46          | 43-46<br>(1.69"- 1.81")   | 9<br>(.35")   | 114<br>(4.49") | 90<br>(3.54")  | 41<br>(1.61") | 25<br>(.98")  | 3<br>(.12")   |
| 49          | 46-49<br>(1.81"- 1.93")   | 11<br>(.43")  | 118<br>(4.65") | 90<br>(3.54")  | 44<br>(1.73") | 30<br>(1.18") | 3<br>(.12")   |
| 52          | 49-52<br>(1.93"- 2.05")   | 11<br>(.43")  | 134<br>(5.28") | 106<br>(4.17") | 47<br>(1.85") | 30<br>(1.18") | 3<br>(.12")   |
| 58          | 53-58<br>(2.09"- 2.28")   | 11<br>(.43")  | 138<br>(5.43") | 110<br>(4.33") | 52<br>(2.05") | 30<br>(1.18") | 3<br>(.12")   |
| 61          | 58-61<br>(2.28"- 2.40")   | 11<br>(.43")  | 138<br>(5.43") | 110<br>(4.33") | 56<br>(2.20") | 30<br>(1.18") | 3<br>(.12")   |

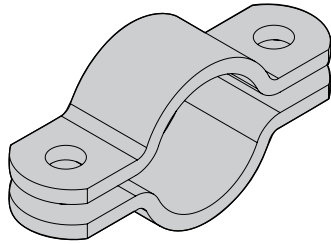
### ORDER EXAMPLE

DIN 1597 - 15,5 - A4



# DIN 3567-A METAL PIPE CLAMP

(TWO CLAMP HALVES)

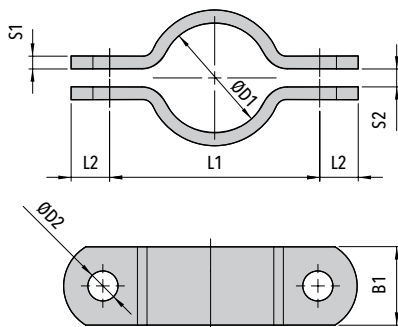


TYPE 20 TO 521

PIPE CLAMPS  
**METAL DIN SERIES**

140

Code DIN 3567-A (Material G - Z - A2 - A4)



### ORDER EXAMPLE

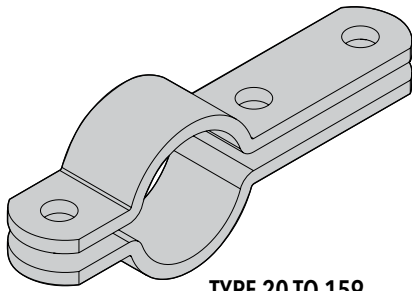
DIN 3567-A - 61 - G

| Code<br>ØD1 | Outside Diameter |        | L1              | L2            | S1           | S2           | ØD2            | B1            | Bolt<br>+<br>Nut   |  |
|-------------|------------------|--------|-----------------|---------------|--------------|--------------|----------------|---------------|--|--|
|             | mm               | in     |                 |               |              |              |                |               |  |  |
| 20          | 15               | 1/2"   | 57<br>(2.24")   | 15<br>(.59")  | 5<br>(.20")  | 7<br>(.28")  | 11,5<br>(.45") | 30<br>(1.18") | M10x30<br>(3/8-16 UNC x 1-1/4")<br>M10<br>(3/8-16 UNC)   |  |
| 22          | 15               | 1/2"   | 59<br>(2.32")   | 15<br>(.59")  | 5<br>(.20")  | 7<br>(.28")  | 11,5<br>(.45") | 30<br>(1.18") |  |  |
| 25          | 20               | 3/4"   | 62<br>(2.44")   | 15<br>(.59")  | 5<br>(.20")  | 7<br>(.28")  | 11,5<br>(.45") | 30<br>(1.18") |  |  |
| 27          | 20               | 3/4"   | 66<br>(2.60")   | 15<br>(.59")  | 5<br>(.20")  | 7<br>(.28")  | 11,5<br>(.45") | 30<br>(1.18") |  |  |
| 30          | 25               | 1"     | 68<br>(2.68")   | 15<br>(.59")  | 5<br>(.20")  | 7<br>(.28")  | 11,5<br>(.45") | 30<br>(1.18") |  |  |
| 34          | 25               | 1"     | 72<br>(2.83")   | 15<br>(.59")  | 5<br>(.20")  | 7<br>(.28")  | 11,5<br>(.45") | 30<br>(1.18") |  |  |
| 38          | 32               | 1.1/4" | 76<br>(2.99")   | 15<br>(.59")  | 5<br>(.20")  | 7<br>(.28")  | 11,5<br>(.45") | 30<br>(1.18") |  |  |
| 43          | 32               | 1.1/4" | 82<br>(3.23")   | 15<br>(.59")  | 5<br>(.20")  | 7<br>(.28")  | 11,5<br>(.45") | 30<br>(1.18") |  |  |
| 45          | 40               | 1.1/2" | 84<br>(3.31")   | 15<br>(.59")  | 5<br>(.20")  | 7<br>(.28")  | 11,5<br>(.45") | 30<br>(1.18") |  |  |
| 49          | 40               | 1.1/2" | 88<br>(3.46")   | 15<br>(.59")  | 5<br>(.20")  | 7<br>(.28")  | 11,5<br>(.45") | 30<br>(1.18") |  |  |
| 57          | 50               | 2"     | 104<br>(4.09")  | 18<br>(.71")  | 6<br>(.24")  | 9<br>(.35")  | 14<br>(.55")   | 40<br>(1.57") | M12x35<br>(7/16-14 UNC x 1-3/8")<br>M12<br>(7/16-14 UNC) |  |
| 61          | 50               | 2"     | 108<br>(4.25")  | 18<br>(.71")  | 6<br>(.24")  | 9<br>(.35")  | 14<br>(.55")   | 40<br>(1.57") |  |  |
| 77          | 65               | 2.1/2" | 122<br>(4.80")  | 18<br>(.71")  | 6<br>(.24")  | 9<br>(.35")  | 14<br>(.55")   | 40<br>(1.57") |  |  |
| 89          | 80               | 3"     | 136<br>(5.35")  | 18<br>(.71")  | 6<br>(.24")  | 9<br>(.35")  | 14<br>(.55")   | 40<br>(1.57") |  |  |
| 108         | 100              | 4"     | 172<br>(6.77")  | 24<br>(.94")  | 8<br>(.31")  | 11<br>(.43") | 18<br>(.71")   | 50<br>(1.97") |  |  |
| 115         | 100              | 4"     | 178<br>(7.01")  | 24<br>(.94")  | 8<br>(.31")  | 11<br>(.43") | 18<br>(.71")   | 50<br>(1.97") |  |  |
| 133         | 125              | 5"     | 196<br>(7.72")  | 24<br>(.94")  | 8<br>(.31")  | 11<br>(.43") | 18<br>(.71")   | 50<br>(1.97") | M16x45<br>(5/8-11 UNC x 1-3/4")<br>M16<br>(5/8-11 UNC)   |  |
| 140         | 125              | 5"     | 204<br>(8.03")  | 24<br>(.94")  | 8<br>(.31")  | 11<br>(.43") | 18<br>(.71")   | 50<br>(1.97") |  |  |
| 159         | 150              | 6"     | 222<br>(8.74")  | 24<br>(.94")  | 8<br>(.31")  | 11<br>(.43") | 18<br>(.71")   | 50<br>(1.97") |  |  |
| 169         | 150              | 6"     | 232<br>(9.13")  | 24<br>(.94")  | 8<br>(.31")  | 11<br>(.43") | 18<br>(.71")   | 50<br>(1.97") |  |  |
| 194         | 175              | 7"     | 258<br>(10.16") | 24<br>(.94")  | 8<br>(.31")  | 11<br>(.43") | 18<br>(.71")   | 50<br>(1.97") |  |  |
| 216         | 200              | 8"     | 280<br>(11.02") | 24<br>(.94")  | 8<br>(.31")  | 11<br>(.43") | 18<br>(.71")   | 50<br>(1.97") |  |  |
| 220         | 200              | 8"     | 284<br>(11.18") | 24<br>(.94")  | 8<br>(.31")  | 11<br>(.43") | 18<br>(.71")   | 50<br>(1.97") |  |  |
| 267         | 250              | 10"    | 342<br>(13.46") | 30<br>(1.18") | 8<br>(.31")  | 14<br>(.55") | 23<br>(.91")   | 60<br>(2.36") |  |  |
| 273         | 250              | 10"    | 348<br>(13.70") | 30<br>(1.18") | 8<br>(.31")  | 14<br>(.55") | 23<br>(.91")   | 60<br>(2.36") |  |  |
| 318         | 300              | 12"    | 392<br>(15.43") | 30<br>(1.18") | 8<br>(.31")  | 14<br>(.55") | 23<br>(.91")   | 60<br>(2.36") |  |  |
| 324         | 300              | 12"    | 398<br>(15.67") | 30<br>(1.18") | 8<br>(.31")  | 14<br>(.55") | 23<br>(.91")   | 60<br>(2.36") |  |  |
| 356         | 350              | 14"    | 432<br>(17")    | 30<br>(1.18") | 8<br>(.31")  | 14<br>(.55") | 23<br>(.91")   | 60<br>(2.36") |  |  |
| 368         | 350              | 14"    | 444<br>(17.48") | 30<br>(1.18") | 8<br>(.31")  | 14<br>(.55") | 23<br>(.91")   | 60<br>(2.36") |  |  |
| 407         | 400              | 16"    | 498<br>(19.61") | 36<br>(1.42") | 10<br>(.39") | 18<br>(.71") | 27<br>(1.06")  | 70<br>(2.76") | M20x50<br>(3/4-10 UNC x 2")<br>M20<br>(3/4-10 UNC)       |  |
| 419         | 400              | 16"    | 510<br>(10.08") | 36<br>(1.42") | 10<br>(.39") | 18<br>(.71") | 27<br>(1.06")  | 70<br>(2.76") |  |  |
| 458         | 450              | 18"    | 550<br>(21.65") | 36<br>(1.42") | 10<br>(.39") | 18<br>(.71") | 27<br>(1.06")  | 70<br>(2.76") |  |  |
| 508         | 500              | 20"    | 600<br>(23.62") | 36<br>(1.42") | 10<br>(.39") | 18<br>(.71") | 27<br>(1.06")  | 70<br>(2.76") |  |  |
| 521         | 500              | 20"    | 614<br>(24.17") | 36<br>(1.42") | 10<br>(.39") | 18<br>(.71") | 27<br>(1.06")  | 70<br>(2.76") |  |  |
|             |                  |        |                 |               |              |              |                |               |  | M24x60<br>(7/8-9 UNC x 2-3/8")<br>M24<br>(7/8-9 UNC) |
|             |                  |        |                 |               |              |              |                |               |  |  |



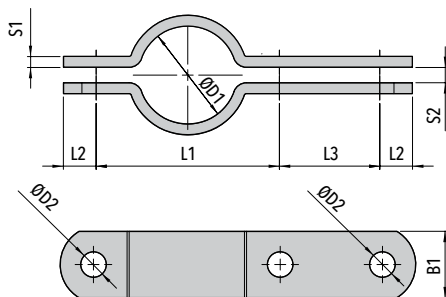
# DIN 3567-B METAL PIPE CLAMP

(TWO CLAMP HALVES)



TYPE 20 TO 159

Code DIN 3567-B (Material G - Z - A2 - A4)



| Code<br>ØD1 | Outside Diameter |        | L1              | L2            | L3             | S1           | S2           | ØD2            | B1            | Bolt<br>+<br>Nut                                       |
|-------------|------------------|--------|-----------------|---------------|----------------|--------------|--------------|----------------|---------------|--|
|             | mm               | in     |                 |               |                |              |              |                |               |  |
| 20          | 15               | 1/2"   | 57<br>(2.24")   | 15<br>(.59")  | 46<br>(1.81")  | 5<br>(.20")  | 7<br>(.28")  | 11,5<br>(.45") | 30<br>(1.18") | M10x30<br>(3/8-16 UNCx1-1/4")<br>M10<br>(3/8-16 UNC)   |
| 22          | 15               | 1/2"   | 59<br>(2.32")   | 15<br>(.59")  | 46<br>(1.81")  | 5<br>(.20")  | 7<br>(.28")  | 11,5<br>(.45") | 30<br>(1.18") |  |
| 25          | 20               | 3/4"   | 62<br>(2.44")   | 15<br>(.59")  | 46<br>(1.81")  | 5<br>(.20")  | 7<br>(.28")  | 11,5<br>(.45") | 30<br>(1.18") |  |
| 27          | 20               | 3/4"   | 66<br>(2.60")   | 15<br>(.59")  | 46<br>(1.81")  | 5<br>(.20")  | 7<br>(.28")  | 11,5<br>(.45") | 30<br>(1.18") |  |
| 30          | 25               | 1"     | 68<br>(2.68")   | 15<br>(.59")  | 46<br>(1.81")  | 5<br>(.20")  | 7<br>(.28")  | 11,5<br>(.45") | 30<br>(1.18") |  |
| 34          | 25               | 1"     | 72<br>(2.83")   | 15<br>(.59")  | 46<br>(1.81")  | 5<br>(.20")  | 7<br>(.28")  | 11,5<br>(.45") | 30<br>(1.18") |  |
| 38          | 32               | 1.1/4" | 76<br>(2.99")   | 15<br>(.59")  | 46<br>(1.81")  | 5<br>(.20")  | 7<br>(.28")  | 11,5<br>(.45") | 30<br>(1.18") |  |
| 43          | 32               | 1.1/4" | 82<br>(3.23")   | 15<br>(.59")  | 46<br>(1.81")  | 5<br>(.20")  | 7<br>(.28")  | 11,5<br>(.45") | 30<br>(1.18") |  |
| 45          | 40               | 1.1/2" | 84<br>(3.31")   | 15<br>(.59")  | 46<br>(1.81")  | 5<br>(.20")  | 7<br>(.28")  | 11,5<br>(.45") | 30<br>(1.18") |  |
| 49          | 40               | 1.1/2" | 88<br>(3.46")   | 15<br>(.59")  | 46<br>(1.81")  | 5<br>(.20")  | 7<br>(.28")  | 11,5<br>(.45") | 30<br>(1.18") |  |
| 57          | 50               | 2"     | 104<br>(4.09")  | 18<br>(.71")  | 54<br>(2.13")  | 6<br>(.24")  | 9<br>(.35")  | 14<br>(.55")   | 40<br>(1.57") | M12x35<br>(7/16-14 UNCx1-3/8")<br>M12<br>(7/16-14 UNC) |
| 61          | 50               | 2"     | 108<br>(4.25")  | 18<br>(.71")  | 54<br>(2.13")  | 6<br>(.24")  | 9<br>(.35")  | 14<br>(.55")   | 40<br>(1.57") |  |
| 77          | 65               | 2.1/2" | 122<br>(4.80")  | 18<br>(.71")  | 54<br>(2.13")  | 6<br>(.24")  | 9<br>(.35")  | 14<br>(.55")   | 40<br>(1.57") |  |
| 89          | 80               | 3"     | 136<br>(5.35")  | 18<br>(.71")  | 54<br>(2.13")  | 6<br>(.24")  | 9<br>(.35")  | 14<br>(.55")   | 40<br>(1.57") |  |
| 108         | 100              | 4"     | 172<br>(6.77")  | 24<br>(.94")  | 70<br>(2.76")  | 8<br>(.31")  | 11<br>(.43") | 18<br>(.71")   | 50<br>(1.97") |  |
| 115         | 100              | 4"     | 178<br>(7.01")  | 24<br>(.94")  | 70<br>(2.76")  | 8<br>(.31")  | 11<br>(.43") | 18<br>(.71")   | 50<br>(1.97") | M16x45<br>(5/8-11 UNCx1-3/4")<br>M16<br>(5/8-11 UNC)   |
| 133         | 125              | 5"     | 196<br>(7.72")  | 24<br>(.94")  | 70<br>(2.76")  | 8<br>(.31")  | 11<br>(.43") | 18<br>(.71")   | 50<br>(1.97") |  |
| 140         | 125              | 5"     | 204<br>(8.03")  | 24<br>(.94")  | 70<br>(2.76")  | 8<br>(.31")  | 11<br>(.43") | 18<br>(.71")   | 50<br>(1.97") |  |
| 159         | 150              | 6"     | 222<br>(8.74")  | 24<br>(.94")  | 70<br>(2.76")  | 8<br>(.31")  | 11<br>(.43") | 18<br>(.71")   | 50<br>(1.97") |  |
| 169         | 150              | 6"     | 232<br>(9.13")  | 24<br>(.94")  | 70<br>(2.76")  | 8<br>(.31")  | 11<br>(.43") | 18<br>(.71")   | 50<br>(1.97") |  |
| 194         | 175              | 7"     | 258<br>(10.16") | 24<br>(.94")  | 70<br>(2.76")  | 8<br>(.31")  | 11<br>(.43") | 18<br>(.71")   | 50<br>(1.97") |  |
| 216         | 200              | 8"     | 280<br>(11.02") | 24<br>(.94")  | 70<br>(2.76")  | 8<br>(.31")  | 11<br>(.43") | 18<br>(.71")   | 50<br>(1.97") |  |
| 220         | 200              | 8"     | 284<br>(11.18") | 24<br>(.94")  | 70<br>(2.76")  | 8<br>(.31")  | 11<br>(.43") | 18<br>(.71")   | 50<br>(1.97") | M20x50<br>(3/4-10 UNCx2")<br>M20<br>(3/4-10 UNC)       |
| 267         | 250              | 10"    | 342<br>(13.46") | 30<br>(1.18") | 86<br>(3.39")  | 8<br>(.31")  | 14<br>(.55") | 23<br>(.91")   | 60<br>(2.36") |  |
| 273         | 250              | 10"    | 348<br>(13.70") | 30<br>(1.18") | 86<br>(3.39")  | 8<br>(.31")  | 14<br>(.55") | 23<br>(.91")   | 60<br>(2.36") |  |
| 318         | 300              | 12"    | 392<br>(15.43") | 30<br>(1.18") | 86<br>(3.39")  | 8<br>(.31")  | 14<br>(.55") | 23<br>(.91")   | 60<br>(2.36") |  |
| 324         | 300              | 12"    | 398<br>(15.67") | 30<br>(1.18") | 86<br>(3.39")  | 8<br>(.31")  | 14<br>(.55") | 23<br>(.91")   | 60<br>(2.36") |  |
| 356         | 350              | 14"    | 432<br>(17")    | 30<br>(1.18") | 86<br>(3.39")  | 8<br>(.31")  | 14<br>(.55") | 23<br>(.91")   | 60<br>(2.36") |  |
| 368         | 350              | 14"    | 444<br>(17.48") | 30<br>(1.18") | 86<br>(3.39")  | 8<br>(.31")  | 14<br>(.55") | 23<br>(.91")   | 60<br>(2.36") | M24x60<br>(7/8-9 UNCx2-3/8")<br>M24<br>(7/8-9 UNC)     |
| 407         | 400              | 16"    | 498<br>(19.61") | 36<br>(1.42") | 104<br>(4.09") | 10<br>(.39") | 18<br>(.71") | 27<br>(1.06")  | 70<br>(2.76") |  |
| 419         | 400              | 16"    | 510<br>(10.08") | 36<br>(1.42") | 104<br>(4.09") | 10<br>(.39") | 18<br>(.71") | 27<br>(1.06")  | 70<br>(2.76") |  |
| 458         | 450              | 18"    | 550<br>(21.65") | 36<br>(1.42") | 104<br>(4.09") | 10<br>(.39") | 18<br>(.71") | 27<br>(1.06")  | 70<br>(2.76") |  |
| 508         | 500              | 20"    | 600<br>(23.62") | 36<br>(1.42") | 104<br>(4.09") | 10<br>(.39") | 18<br>(.71") | 27<br>(1.06")  | 70<br>(2.76") |  |
| 521         | 500              | 20"    | 614<br>(24.17") | 36<br>(1.42") | 104<br>(4.09") | 10<br>(.39") | 18<br>(.71") | 27<br>(1.06")  | 70<br>(2.76") |  |

PIPE CLAMPS  
**METAL DIN SERIES**

**ORDER EXAMPLE**

DIN 3567-B - 30 - Z